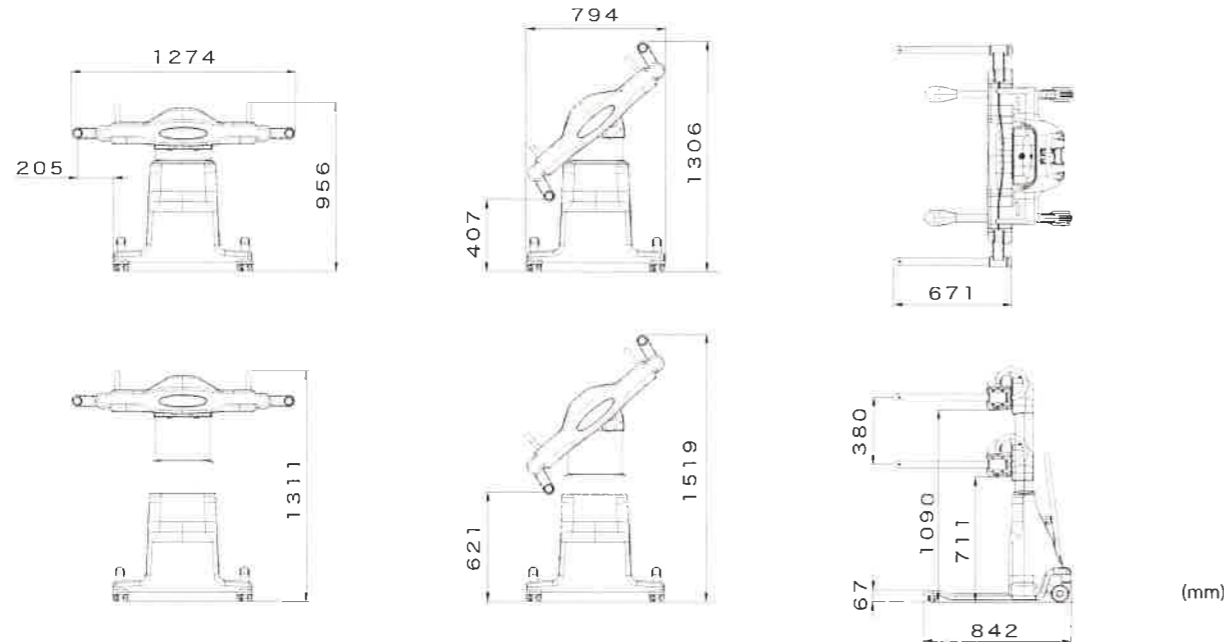




仕様



製品本体

品名	ロボット介護機器：移乗アシスト SASUKE	
型式	RS1-08Y	
総重量（標準バッテリー装着時）	65kg	
適応荷重	80kg以下	
適応身長	175cm以下	
環境条件	使用環境温度	0～40℃
	使用環境湿度	20～80%（結露なきこと）
耐用年数	5年（法定耐用年数）	

バッテリーパック/充電器


バッテリー	種類	リチウムイオン電池
	容量	25.2V-5.7Ah
	重量	1.6kg
充電器	形式	スタンド型
	電源	AC100V 50/60Hz
	充電時間	約2～4時間

※製品仕様は改良などにより一部変更になる場合がございます。

製造元：マッスル株式会社 

〒541-0042 大阪市中央区今橋2-5-8 トレードピア淀屋橋6F TEL 06-6229-9550 FAX 06-6229-9560

E-Mail info@musclecorp.com URL http://www.musclecorp.com

販売元：パラマウントベッド株式会社 

本社	〒136-8670 東京都江東区東砂2丁目14番5号	TEL：(03) 3648-1112 (代)
東京支店	〒136-8670 東京都江東区東砂2丁目14番5号	TEL：(03) 3648-1171 (代)
札幌支店	〒060-0062 札幌市中央区南2条西13丁目318番地11	TEL：(011) 271-1181 (代)
仙台支店	〒980-0013 仙台市青葉区花京院2丁目1番65号 花京院プラザ4階	TEL：(022) 217-7311 (代)
さいたま支店	〒338-0001 さいたま市中央区上落合9丁目4番7号	TEL：(048) 852-0707 (代)
横浜支店	〒194-0004 東京都川崎市鶴間1715番地1	TEL：(042) 795-8800 (代)
名古屋支店	〒461-0001 名古屋市東区泉1丁目20番17号	TEL：(052) 963-0600 (代)
大阪支店	〒550-0001 大阪市西区土佐堀2丁目3番33号	TEL：(06) 6443-8791 (代)
広島支店	〒733-0011 広島市西区横川町3丁目8番5号	TEL：(082) 293-1311 (代)
福岡支店	〒812-0013 福岡市博多区博多駅東3丁目14番20号	TEL：(092) 461-1131 (代)

# ROBOHELPER SASUKE

ロボット介護機器：移乗アシスト



# ROBOHELPER SASUKE

ロボット介護機器：移乗アシスト



「お姫様抱っこ」のようにシートごとベッドから抱き上げます。介護を受ける方の体重を SASUKE が担います。



臥位～座位までの適切な姿勢に操作ができ、多様な車いすでご使用いただけます。車いすに深く着座することができ、着座後の姿勢調整の負担が軽減されます。



## 介護される人もする人も やさしさと安心を

ロボヘルパー SASUKE は、ベッド⇄車いす間の移乗をアシストします。



専用シート全面で身体を支えられるため、体圧が分散されやすく、移乗時の安定性を得やすくなります。身体上の空間での機器等の取付けがないため、視野をさえぎらず開放感があります。



対面で手の届く位置でベッド⇄車いす間を自由に移動できます。お互いの顔を見ることができ、介護する人もされる人も安心です。



充電式バッテリーを使用しています。コードレスなので自由に動かすことができます。



アームが単体でスライドするので、専用シートへの挿入が簡単です。



動かしたい方向へ操作レバーを動かすとアームを自分の腕のように動かせる技術「ハプティックインターフェイス」を採用しています。



ぬくもりを感じさせる優しい光が、安心感を与えます。



アームは斜めに回転し、最適な着座姿勢をとることができます。



アームは上下昇降し、ベッドや車いすの高さに合わせるができます。



ベッドの下に脚を入れて使用します。ベッド下に70mm程の空間が必要です。



キャスターはロック式です。ロックのオン・オフも簡単におこなえます。



身体に触れる部分は縫い目のない一枚仕立てです。丈夫で柔らかく、通気性のある生地を使用しています。安心ホルダーで肘部を優しく包み込み、転落や腕のはさみ込みを防ぎます。



種類の専用シートでリクライニング車いす等様々な車いすへの対応ができます。

### ● 介護を受ける方のために・・・

- ・シート全面で身体を支えられるため、体圧分散。
- ・揺れの少ない安定した移乗。
- ・身体上での機器の取付けがなく、視界を遮らない開放感。

### ● 介護をおこなう方のために・・・

- ・腰部への負担を軽減。
- ・操作や手順はとてもシンプル。
- ・臥位から座位まで自由な角度と高さに調節。
- ・幅広い種類の車いすに対応可能。
- ・着座後の姿勢調整負担が軽減。
- ・一人でも、軽い力で移乗介助を実現。

## 「移乗介助をより良いコミュニケーションの時間に」

- ・手元を見なくても操作可能。移乗介助に意識を向けられます。
- ・双方の心身的負担が軽減。より良いコミュニケーションが期待できます。



デザイン 喜多俊之 design by Toshiyuki Kita

移乗アシスト・ロボヘルパー・サスケは、「介護される人もする人も、やさしさと安心を。」をコンセプトに世界で活躍するプロダクトデザイナー喜多俊之氏のこだわりのデザイン。暮らし空間にマッチするデザインで、これからの介護を実現する世界の新製品です。