



シルエット見守りセンサー WOS-114N

離れていてもシルエット画像で様子を確認
お知らせ時の前後の様子をシルエット画像で記録



起き上がり

ベッドから起き上がった時にお知らせします。



はみ出し

顔や手、足などがベッドからはみ出した時にお知らせします。



離床

高齢者の離床(ベッドにいない状態)をお知らせします。



※表示端末は別途ご用意下さい。

■ お部屋に駆けつける前に様子を把握できます

従来の見守りセンサはお部屋に駆けつけるまで高齢者の様子を把握することは出来ませんでした。当社のシルエット見守りセンサは、灯りのあるお部屋はもとより、全く灯りのない真っ暗なお部屋であっても、お部屋に駆けつける前にシルエット画像で高齢者の様子がわかり、駆けつけた時の適切な介助に役立ちます。

■ 高齢者の動きに合わせていち早くお知らせします

従来の見守りセンサのなかには、お知らせのタイミングが遅い見守りセンサもあり、お部屋に駆けつけたときには転倒している可能性もあります。当社のシルエット見守りセンサは、高齢者の動きに合わせて早い段階でお知らせします。

■ 優先度の判断に役立ちます

従来の見守りセンサでは、急いでお部屋に駆けつけると単なる寝返りであった、というご経験はないでしょうか。当社のシルエット見守りセンサなら、異なるお部屋からの同時のお知らせでも、シルエット画像で様子を確認できるため優先度の判断に役立ちます。

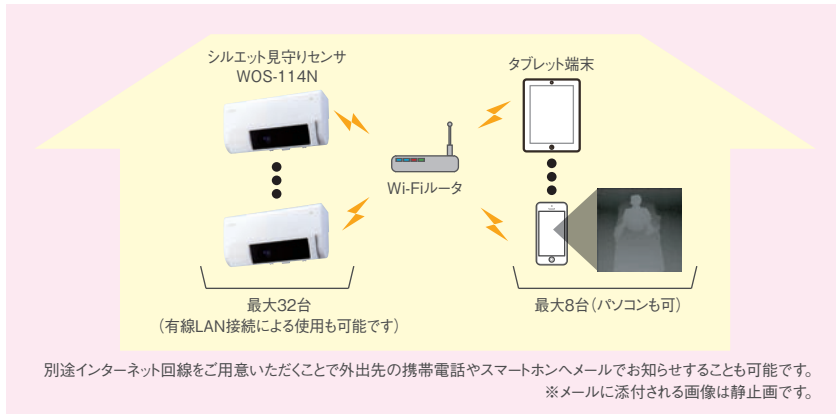
■ シルエット画像で記録を残します

実際に起こった事象を、お知らせ後の様子だけでなく、お知らせ前の様子もシルエット画像で記録を残します。従来の見守りセンサにはない、全く新しい機能です。

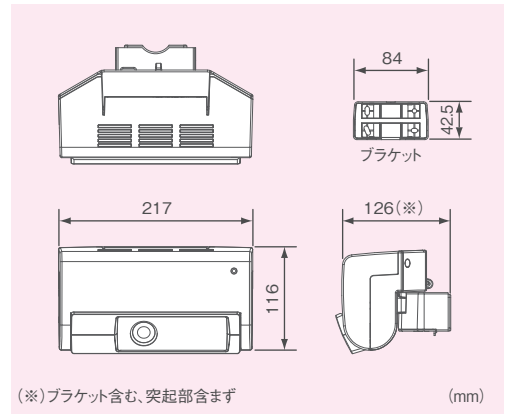


シルエット見守りセンサ WOS-114N

系統図



寸法図



特徴

高齢者を正確に見守ります



高齢者を立体的空間で見守るため、寝返りによる誤報はありません。また、「起き上がり/はみ出し/離床」を区別して正確にお知らせします。

シルエット画像で状況を確認



居室から離れていてもシルエット画像による状況の確認が可能です。よって居室に入室する必要がなく、高齢者/介護スタッフ 双方の負担を軽減します。また、履歴の保存により、従来のセンサでは難しかった「何が起こったのか?」の把握を実現し、介護スタッフの多忙なお仕事をサポートします。

※保存容量4GBのmicroSDカードで、履歴時間15秒の場合は最大910件、履歴時間60秒の場合は最大227件の保存が可能です。

仕様

電源	電源供給:専用ACアダプタ 電源電圧:AC100V±10V 50/60Hz 消費電力:AC100V時15W	同梱品	本体、設置マニュアル、保証書、取り付け金具用ねじ、平ワッシャ、石膏ボード用ねじ、六角ナット、ACアダプタ、ブラケット、ブラケットキャップ、取り付け金具、すべり止めシート、放射妨害電波除去用コア、microSDカード(microSDHC)
周囲温度 / 周囲湿度	0℃~40℃ / 80%RH以下(結露しないこと)	機器:OS種別 (シルエット見守りモニター)	〈Windows〉 Windows10 (32bit/64bit) Windows8.1 (32bit/64bit) Windows7 (32bit/64bit) CPU:Intel® Core™ i3 プロセッサ 2GHz相当以上 メモリ:32bitは2GB以上、64bitは4GB以上 表示解像度:1024×768以上 表示色数:16bit color以上 HDD:空き容量100MB以上 〈Android〉 Android 4.2.X ~ 6.0.X 〈iOS〉 iOS 7.X ~ 9.X
使用環境 / 使用形態	屋内 / 24時間連続運転		
通信	〈有線LAN〉 通信速度:10Mbps/100Mbps 数量:1ポート 〈無線LAN〉 無線規格:IEEE802.11b/g (Wi-Fi) 2.4GHz 通信距離:見通せる場所で100m		
汎用入力 / 汎用出力	2点(無電圧接点入力 ループ抵抗:300Ω以下) / 4点(AC/DC 30V 0.1A)		
取付方法	壁面設置方式 / 自立型ポール設置方式(自立型ポールφ26~32mm)		
寸法	116(H)×217(W)×126(D)mm (突起部含まず)		
質量	約750g(ACアダプタ含まず)		
材質	PC/ABS樹脂 UL94V-0		

- Windows10、Windows8.1、Windows7は、米国Microsoft Corporationの米国およびその他の国における登録商標または商標です。
- Intel®は、アメリカ合衆国および/またはその他の国におけるIntel Corporationの商標です。
- Androidは、Google Inc.の商標または登録商標です。
- iOSは米国およびその他の国々で登録されたAppleInc.の商標です。
- microSDHC™は、SD-3C、LCCの商標または登録商標です。

安全に関するご注意

製品を安全にお使いいただくため、ご使用前に必ず「設置・運用マニュアル」をよくお読みください。

- 本カタログに掲載している機器は医療用機器、人身事故防止用機器、盗難防止用機器ではありません。人身事故の被害、盗難等の損害、偶発的な故障や停電等による損害については責任を負いかねますのでご了承ください。
- 外観および仕様については、改良のため予告なく変更することがありますのでご了承ください。
- カタログと実際の製品の色については、印刷の関係で多少異なる場合があります。

KING キング通信工業株式会社

本社 〒158-0092 東京都世田谷区野毛2-6-6 ☎03(3705)8111
横浜テクノセンター 〒225-0014 横浜市青葉区荏田西1-10-1 ☎045(972)5381

お問い合わせ先

東京営業部 ☎03(3705)8115 大阪支店 ☎06(6763)0081
福岡支店 ☎092(441)5781 札幌営業所 ☎011(807)9681
仙台営業所 ☎022(291)0881 名古屋営業所 ☎052(934)0381



<https://www.king-tsushin.co.jp>